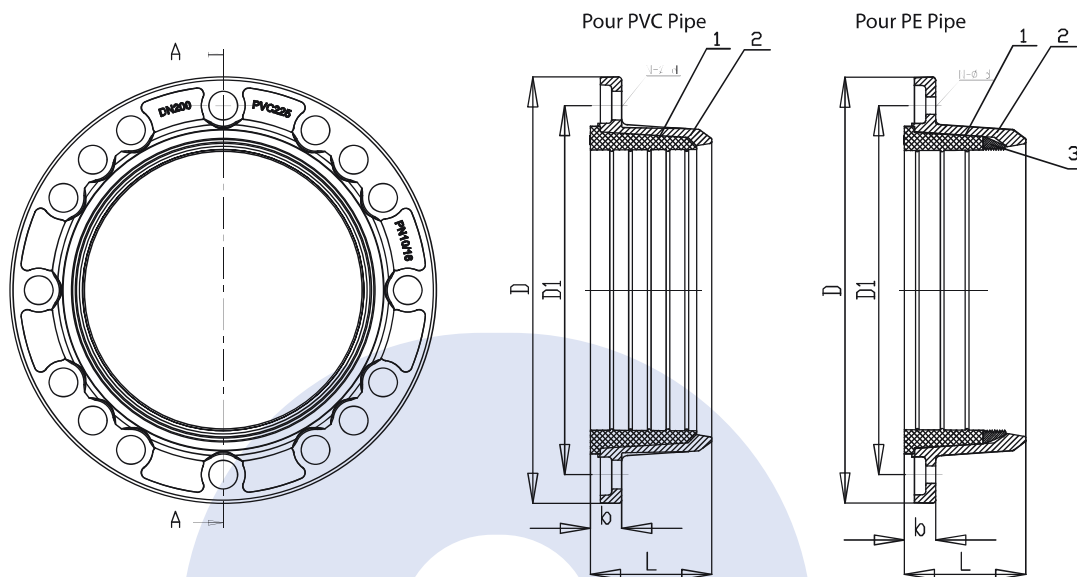


BRIDE MAJOR POUR PVC/PE



CONSTRUCTION

1	Bride	Fonte Ductile GGG40
2	Bague	NBR/EPDM
3	Anneau	Bronze

NOTES

- Corps : F.D. GGG40 + Epoxy.
- Pression : PN10-16.
- Etanchiéité : EPDM ou EPDM+Bronze.

Application:

- Eau potable.
- Irrigation.
- Circuit incendie.

DIMENSIONS (mm)

Size	PVC / PE Pipe Ø EXTERIOR	D	b	L	Flange Designation	PN10		PN16		Poids
						D1	N-φd	D1	N-φd	
DN40	50	165	19	48	PN10/PN16	110	4-19	110	4-19	2.4
DN50	63	165	19	48	PN10/PN16	125	4-19	125	4-19	2.6
DN60/DN65	63	185	19	53	PN10/PN16	135/145	4-19	135/145	4-19	2.4
DN60/DN65	75	185	19	57	PN10/PN16	135/145	4-19	135/145	4-19	2.4
DN80	75	200	19	57	PN10/PN16	160	8-19	160	8-19	2.8
DN80	90	200	19	57	PN10/PN16	160	8-19	160	8-19	3
DN100	110	220	19	58	PN10/PN16	180	8-19	180	8-19	4
DN125	125	250	19	66	PN10/PN16	210	8-19	210	8-19	5.4
DN125	140	250	19	66	PN10/PN16	210	8-19	210	8-19	5.1
DN150	160	285	19	73	PN10/PN16	240	8-23	240	8-23	6.5
DN200	200	340	20	91	PN10/PN16	295	8-23	295	12-23	8.2
DN200	225	340	20	91	PN10/PN16	295	8-23	295	12-23	8.9
DN250	250	400	22	106	PN10/PN16	350	12-23	350	12-28	14
DN300	315	455	24.5	110	PN10/PN16	400	12-23	410	12-28	17
DN350	355	520	26.5	120	PN10/PN16	460	16-23	470	16-28	24
DN400	400	580	28	133	PN10/PN16	515	16-28	525	16-31	29.69